

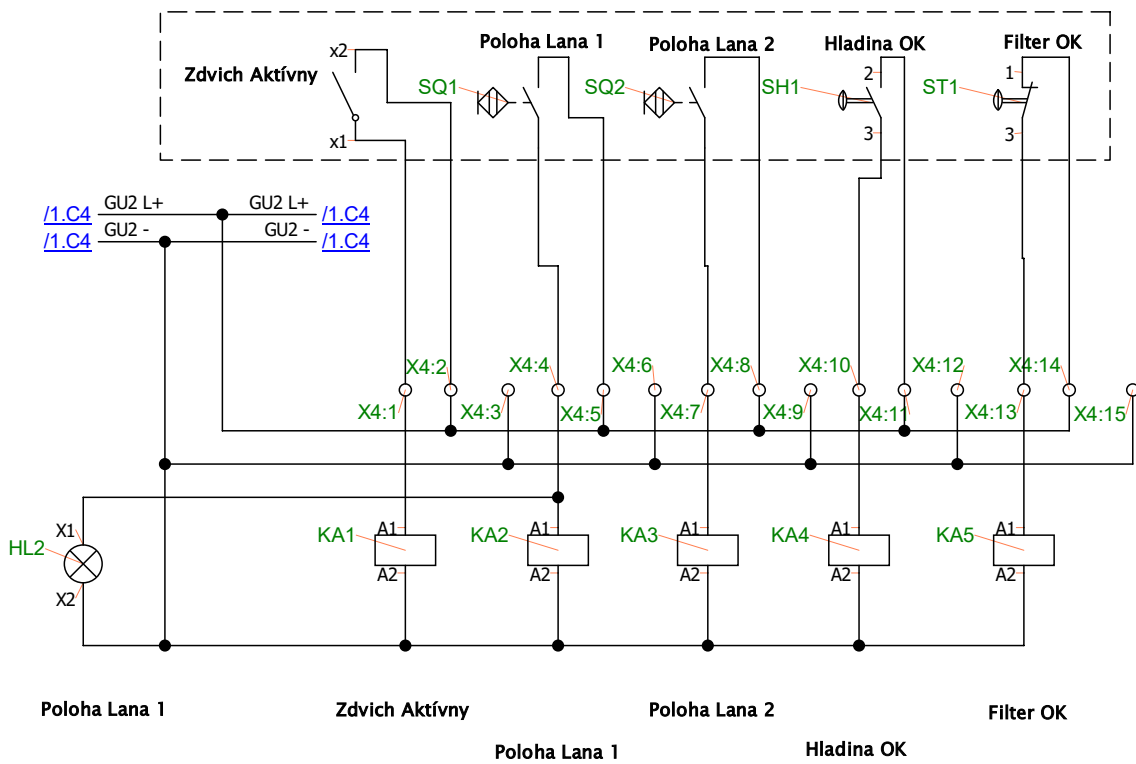
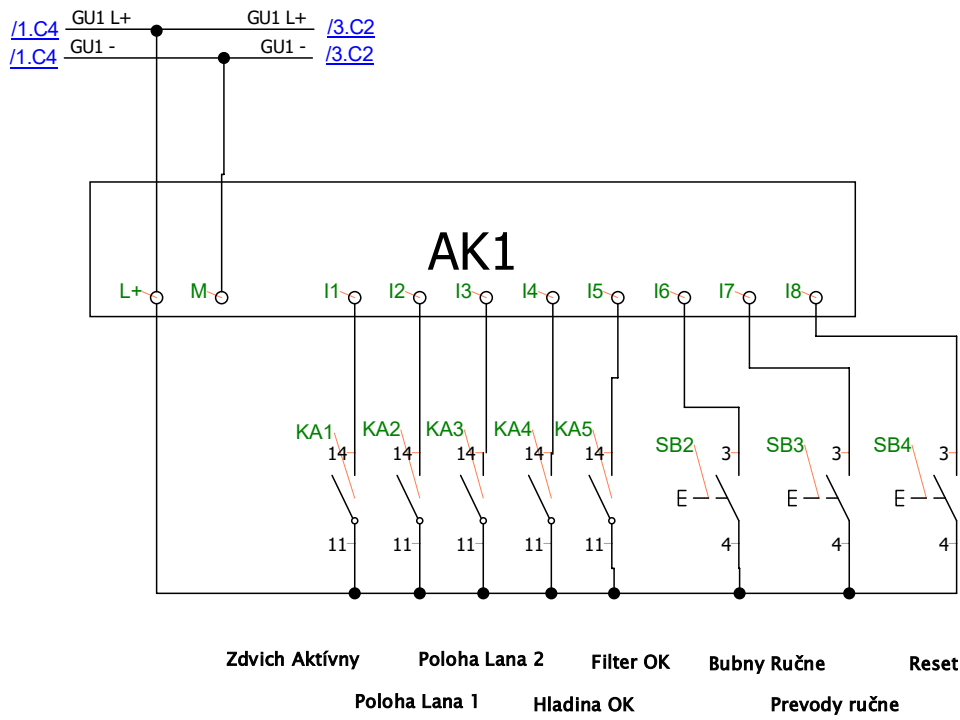
Názov: **VT JET - Obvodová schéma**

Autor: **VT - HADICE & PLAST s. r. o.**

Dátum: **1/2018**

Zmena: **2/2022**

List: **1/4**



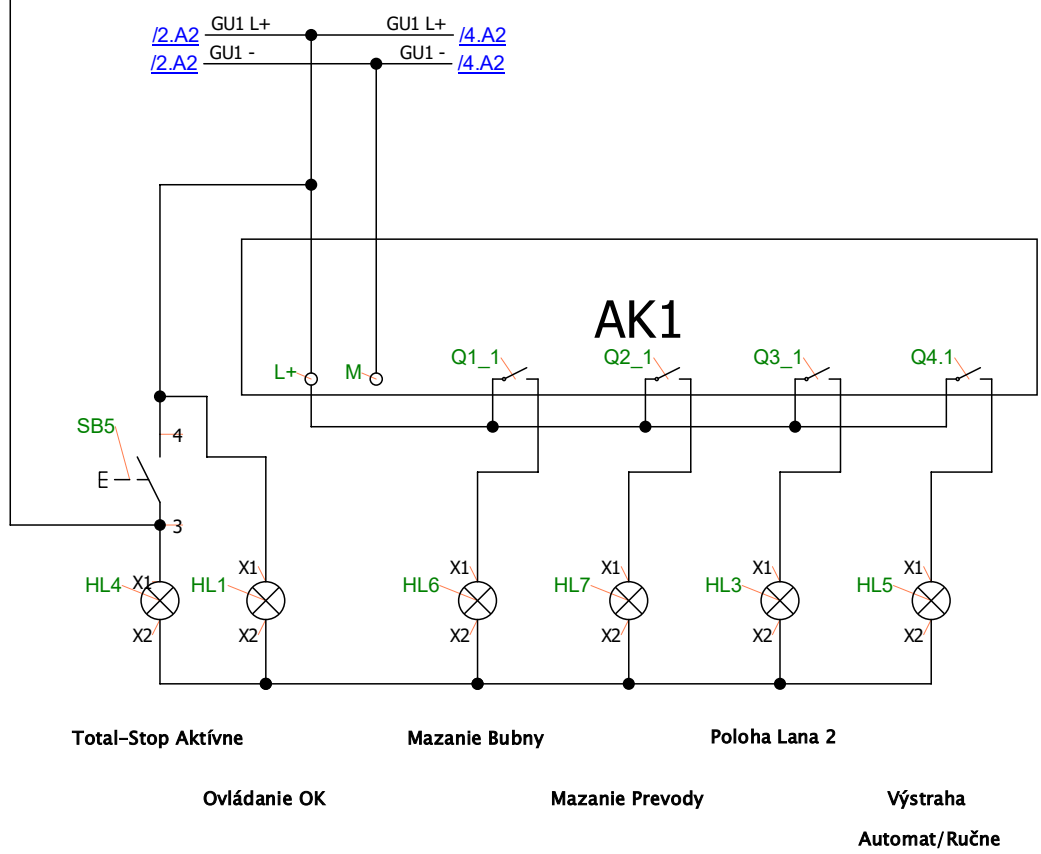
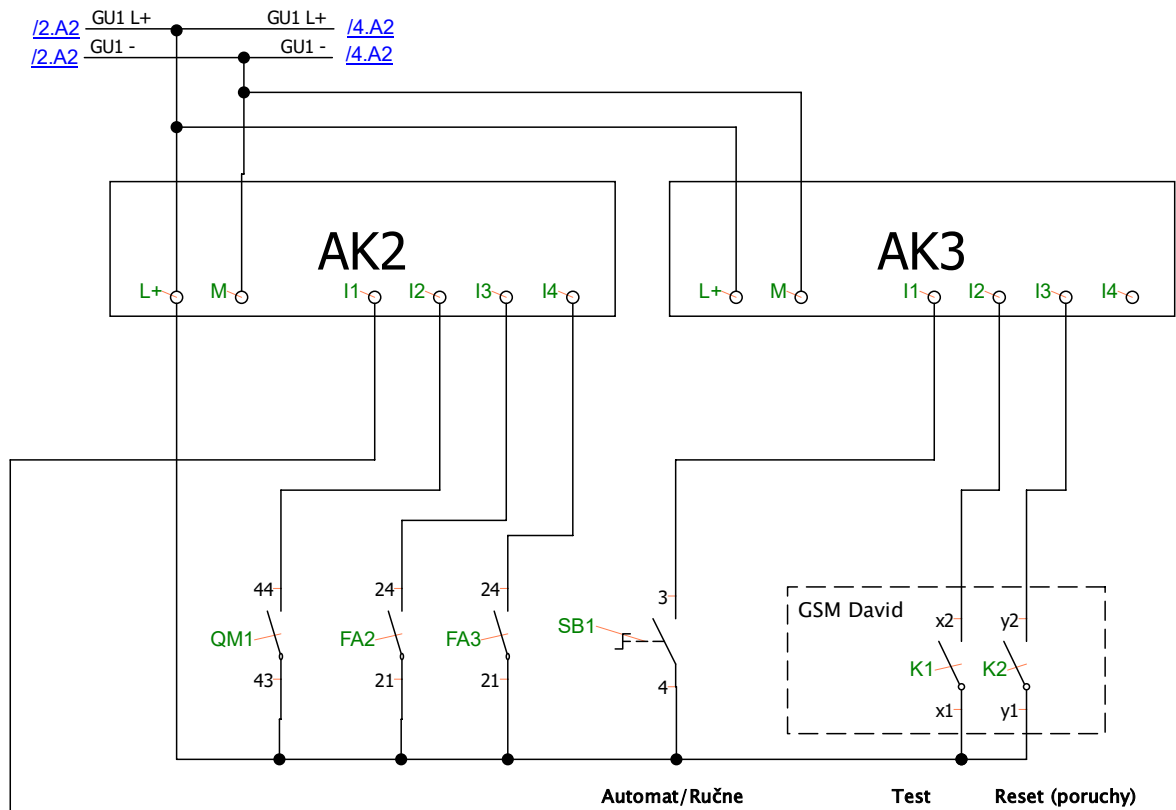
Názov: **VT JET - Obvodová schéma**

Autor: **VT - HADICE & PLAST s. r. o.**

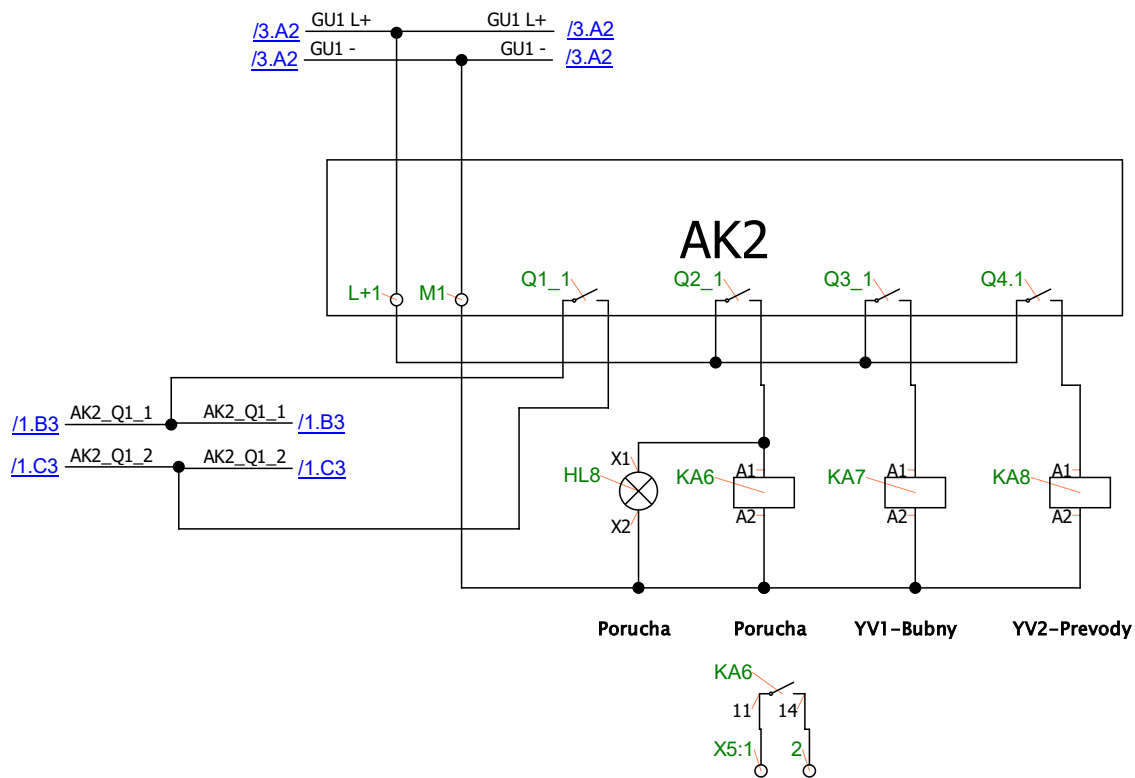
Dátum: **1/2018**

Zmena: **2/2022**

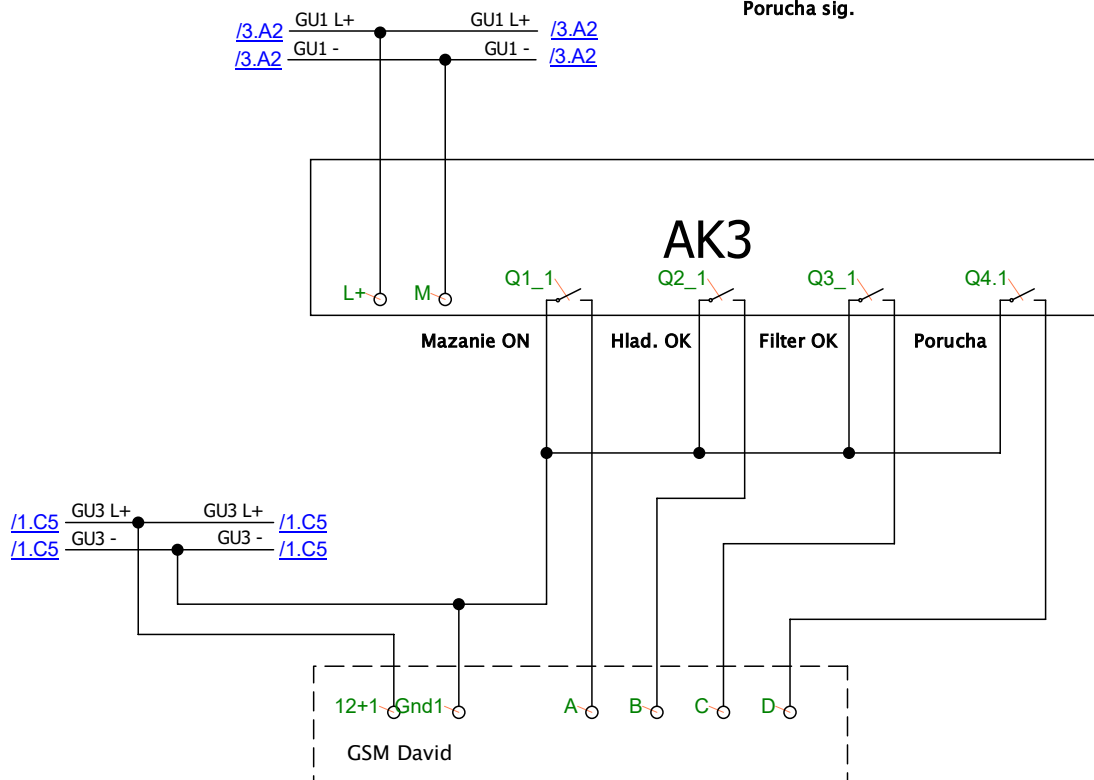
List: **2/4**



Názov: VT JET - Obvodová schéma		
Autor: VT - HADICE & PLAST s. r. o.		
Dátum: 1/2018	Zmena: 2/2022	List: 3/4



Porucha sig.



Názov: **VT JET - Obvodová schéma**

Autor: **VT - HADICE & PLAST s. r. o.**

Dátum: **1/2018**

Zmena: **2/2022**

List: **4/4**